

# ИНСТРУКЦИЯ ПО УКЛАДКЕ И УХОДУ

## 1 Хранение и транспортировка

Линолеум должен храниться при температуре не ниже 2 °С в горизонтальном или вертикальном положении. Вертикальное хранение возможно только для рулонов шириной до 2 м. Хранение рулонов друг на друге, а также их перегиб не допускается – это может привести к повреждениям. Рекомендуется перевозить и хранить рулоны лицевой стороной наружу.

## 3 Подготовка линолеума

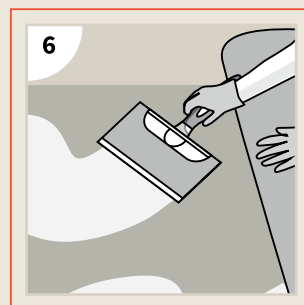
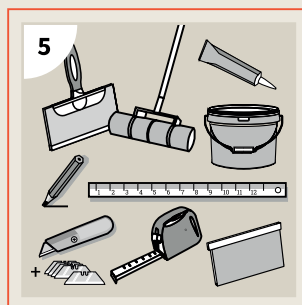
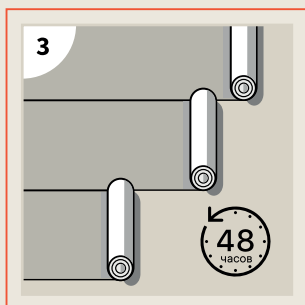
Размотайте линолеум на месте укладки рисунком вверх и дайте отлежаться не менее 48 часов. Отметьте на полотне углы, выступы стен и дверные проёмы, оставив зазор 10 мм для окончательной подрезки по завершению укладки. При укладке нескольких полотен в помещении поместите одно на другое внахлест (5 см), совместив рисунок. Если в помещении укладываются несколько рулонов покрытия, убедитесь, что они из одной партии.

## 2 Подготовка пола

Основание пола должно быть ровным, чистым, сухим и прочным. Неровности основания, например, швы между плитками керамики или следы от крепежа фанеры или других плит, должны быть выровнены соответствующими составами. Влажность цементной стяжки не должна превышать 2 % СМ. Готовое основание должно быть загрунтовано.

## 4 Подбор клея для укладки

Знание состава и конструкции основания пола очень важно, чтобы подобрать клей для ПВХ покрытий, подходящий к вашему типу основания. При работе с клеем для ПВХ покрытий обязательно изучите и следуйте инструкции по применению от производителя клея. Линолеум производства IVС необходимо приклеить по всей площади. Только в этом случае мы можем гарантировать заявленные характеристики и срок службы продукта.



## 5 Рекомендуемый инструмент:

- Карандаш
- Мерная рулетка
- Комплект для холодной сварки
- Притирочная доска
- Универсальный нож с крюкообразными и прямыми лезвиями
- Стальная линейка для прямой резки и/или фальцевания
- Клеевой состав и шпатель А1/А2
- Влажная ткань
- Каток весом минимум 35 кг

## 6 Укладка

**Шаг 1.** Отогните половину полосы, свернув её в рулон, и нанесите зубчатым шпателем клей на основание.

**Шаг 2.** Подождите, пока клей подсохнет в соответствии с инструкцией к клею.

**Шаг 3.** Разверните полотно на основание с нанесённым клеем, избегая появления пузырей воздуха. Прокатайте полотно от середины к краям до того, как клей полностью высохнет.

**Шаг 4.** Повторите процедуру для другой половины полотна. Удалите излишки клея.

**Шаг 5.** При укладке нескольких полотен прорежьте их в месте нахлёста по линейке, чтобы образовался ровный стык.

**Шаг 6.** Оставьте покрытие до полного высыхания клея в соответствии с инструкцией, минимум на 24 часа.

# ИНСТРУКЦИЯ ПО УКЛАДКЕ И УХОДУ

## 7 Важно!

Рекомендуемая температура хранения от + 2 °С до + 40 °С в сухом помещении. Минимум за 24 часа до укладки проводится акклиматизация материала при температуре от 18 °С до 27 °С.

Напольные покрытия из ПВХ могут менять оттенок под воздействием освещения, а также в местах ограничения доступа света, что является естественным обратимым результатом фотоокислительного процесса. По мере восстановления доступа света оттенок выравнивается, как правило, в течение 2-3 недель.

Производитель не может гарантировать точное попадание в оттенок материала различных производственных партий.

В течение 3 дней после укладки в помещении важно поддерживать постоянную температуру, без значительных колебаний (не более 5 °С).

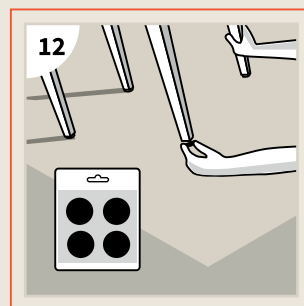
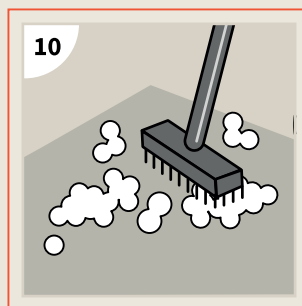
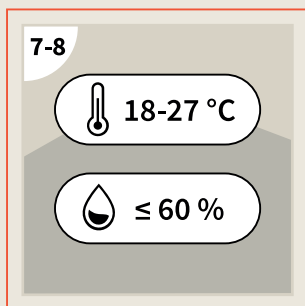
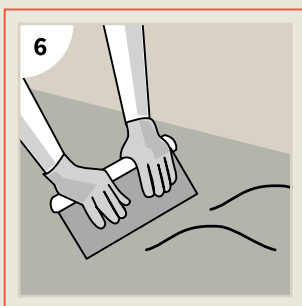
Температура эксплуатации линолеума от 18 °С до 27 °С.

## 8 Укладка должна проводиться в помещении:

- после окончания отделочных работ
- с относительной влажностью не более 60%
- при температуре не ниже 18 °С

## 9 Мы запрещаем укладывать:

- на старый линолеум и другие напольные покрытия
- на окрашенный пол
- на поверхности со следами грибка и плесени



## 10 Уход за линолеумом

Регулярная сухая и влажная уборка с помощью мыльного раствора, неабразивных и бесщёлочных моющих средств для напольных покрытий. Незамедлительно устраняйте любые разливы жидкостей на поверхности, жировых пятен, лака, растворителей, грязи, фрагментов пищи во избежание появления устойчивых пятен.

## 12 Эксплуатация

Используйте защитные накладки, колпачки на ножках мебели во избежание продавливания линолеума, появления царапин и механического повреждения. Используйте грязезащитные коврики у входа в помещение, регулярно очищайте данную зону. Резина и латекс при длительном контакте с линолеумом могут оставлять пятна. Не рекомендуем использовать коврики, накладки на ножки мебели, спортивный инвентарь с резиной в своем составе.

## 11 Сварка швов

При необходимости герметизировать шов для более прочного соединения полотен линолеума IVC, можно произвести сварку стыка. Это делается только после полного высыхания клея.

Обычно сварка стыков производится не ранее, чем через 24 часа после завершения укладки. Для бытовых и полупрофессиональных продуктов можно использовать только специальные составы для холодной сварки. Для линолеума IVC Commercial также доступны специальные шнуры для горячей сварки.